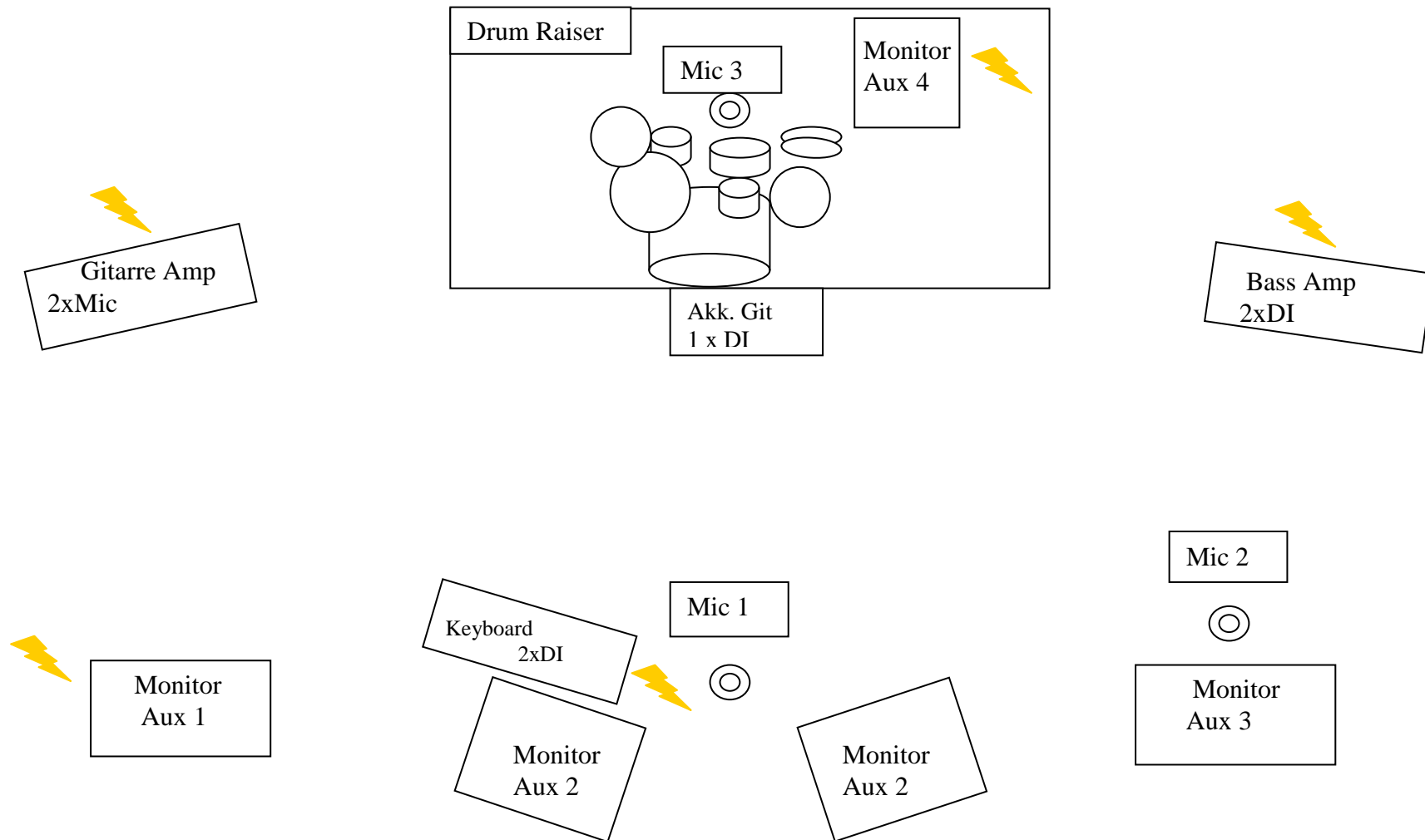


# Bühnenplan

## RadioSue



# RadioSue

## Pultbelegung

Kanal	Instrument	Mikrofon
1	Bass Drum	Shure Beta 52A/Audix D6, udgl.
2	Snare oben	Shure SM57
3	Snare unten	Shure Beta98/Shure SM57 udgl.
4	Hi Hat	AKG 391 udgl.
5	Tom 1	Shure Beta98, Audix D2 udgl.
6	Tom 2	Shure Beta98, Audix D2 udgl.
7	Tom 3	Shure Beta98, Audix D3 udgl.
8	Overhead links	AKG 391, Neumann KM184 udgl.
9	Overhead rechts	AKG 391, Neumann KM184 udgl.
10	Bass DI 1	Glockenklang DI
11	Bass DI 2	Sansamp Bassdriver
12	Gitarre 1 Mikrofon 1	Shure SM57
13	Gitarre 1 Mikrofon 2	Sennheiser e609
14	Akustik Gitarre	DI Box
15	Keyboard links	DI Box
16	Keyboard rechts	DI Box
17	Gesang Mic (Lead)	Shure SM86, Shure Beta 87 udgl.
18	Gesang Mic 2	Shure SM58 udgl.
19	Gesang Mic 3	Shure SM58 udgl.

**4 separate Monitor Wege/Aux. Pre Fader(In-Ear oder Monitor Boxen)**

**3 Effekt Wege/Aux.**

1	Hall für Stimmen	
2	Delay für Stimmen	
3	Hall für Drums	